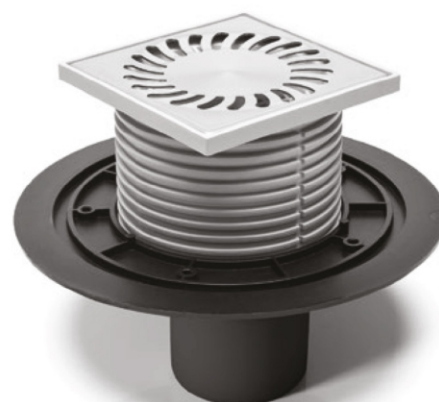
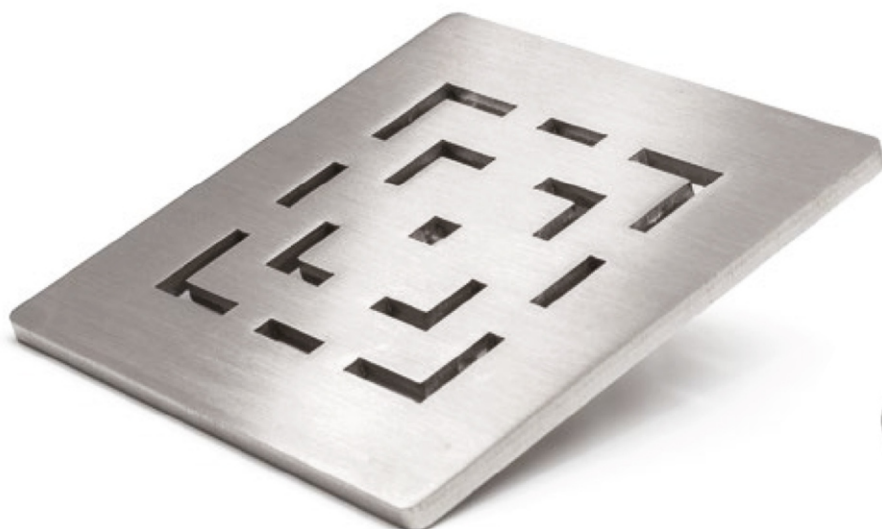
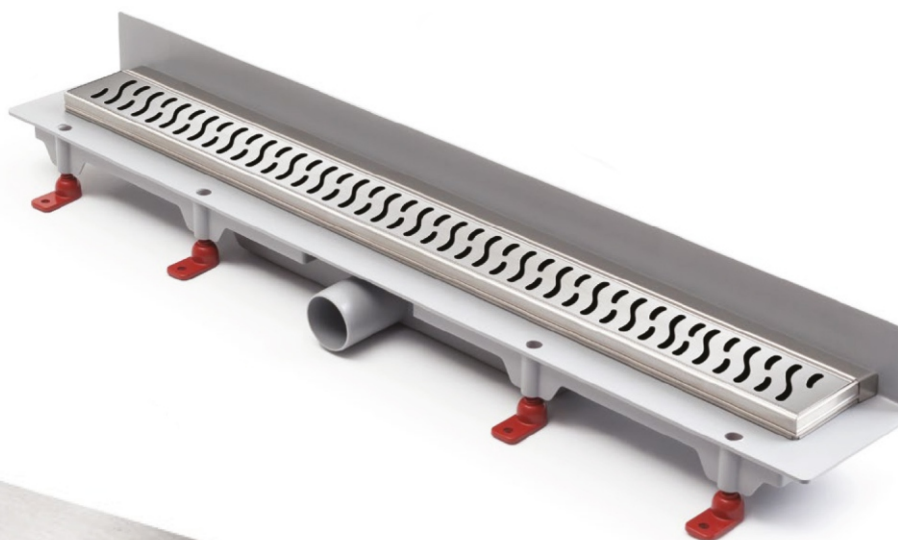


СДЕЛАНО В ЧЕХИИ



ALPEN

КАТАЛОГ ИЗДЕЛИЙ



ALPEN

www.alpenbaden.ru
info@alpenbaden.ru

ВОДООТВОДЯЩИЕ ЖЕЛОБА

3

СЛИВНЫЕ ТРАПЫ ДЛЯ ПОЛА

12



СДЕЛАНО
В ЧЕХИИ



АББРЕВИАТУРЫ

KV	канализационные трапы / дождеприемники	N	нержавеющая решетка
PV	сливные трапы для пола	Li	чугунная решётка
B	с боковым сливом	PR	с фланцем
S	сухой затвор / с нижним сливом	L	воротник
V	с гидро противозапаховым затвором	X	Нептун
P	пластиковая решетка	z	шурупы против хищения



ALPEN

ВОДООТВОДЯЩИЕ
ЖЕЛОБА



35-40
л/мин

ПРОПУСКНАЯ
СПОСОБНОСТЬ

65
мм

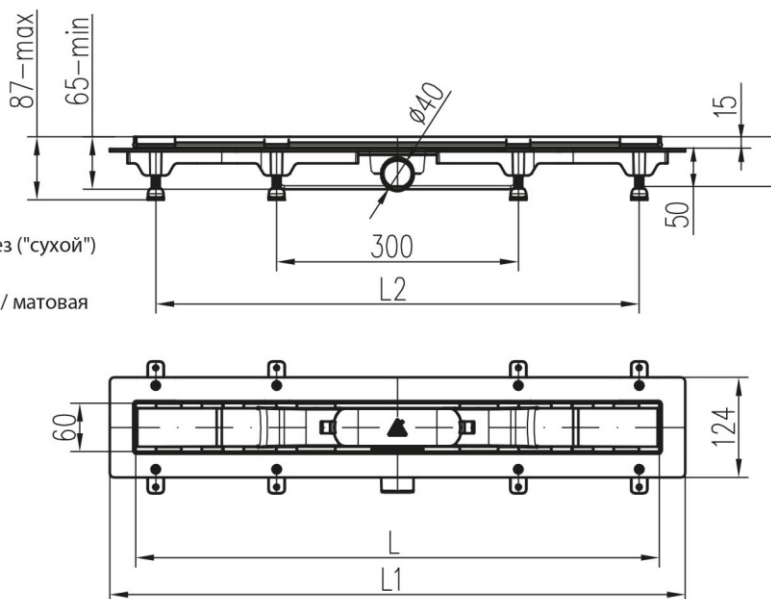
МИНИМАЛЬНАЯ
ВЫСОТА
УСТАНОВКИ

ВОДООТВОДЯЩИЕ ПЛАСТИКОВЫЕ ЖЕЛОБА С РЕШЁТКОЙ ИЗ НЕРЖАВЕЮЩЕЙ СТАЛИ

Водоотводящий желоб это атрибут для современного интерьера ванных комнат, сауны и зоны отдыха. Их преимуществом является простота установки, обслуживание и эксплуатация безбарьерной зоны. Монтаж можно производить как на открытых участках боксов и кабин, так и вблизи стен. Нижняя часть изготовлена из ПП и ПС, решётка и рамка изготовлены из нержавеющей стали DIN 1.4301 К3 с возможной нагрузкой до 300 кг. Минимальная высота установки составляет 65 мм, трап с регулировкой высоты. Подключение к канализационным трубам диаметром 40 мм. Комплект состоит: инструкция по установке, водоотводящий желоб, решётка, гидроизоляционный воротник, по длине желоба, двойной комбинированный сифон, крепежный комплект (шурупы, дюбели, рег. ножки).

ХАРАКТЕРИСТИКИ:

- Низкая высота 65 мм
- Регулировка высоты от 65 мм до 87 мм
- Пропускная способность 35-40 л/мин согласно стандарту EN 1253-2
- Комбинированный сифон: с уровнем воды и без ("сухой")
- Максимальная нагрузка К3 (300 кг)
- Решётка из нержавеющей стали 1,5 мм, глянец / матовая
- Модельный ряд 350, 450, 650, 750, 850 мм
- Легкая разборка для чистки сифона



ТИПЫ РЕШЁТОК



Harmony



Drops



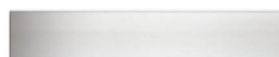
Square



Medium



Basic



Klasik



Floor

Решетка ГЛЯНЕЦ	Решетка МАТ	Размер L [мм]	Размер L1 [мм]	Размер L2 [мм]	Вес [кг/шт]	Штук в упаковке / поддоне [шт]
HARMONY						
CH-350 H	CH-350 H1	350	415	295	1,10	1 / 200
CH-450 H	CH-450 H1	450	515	295	1,30	1 / 200
CH-650 H	CH-650 H1	650	715	595	1,80	1 / 100
CH-750 H	CH-750 H1	750	815	695	1,90	1 / 100
CH-850 H	CH-850 H1	850	915	795	2,10	1 / 100
SQUARE						
CH-350 S	CH-350 S 1	350	415	295	1,10	1 / 200
CH-450 S	CH-450 S 1	450	515	295	1,30	1 / 200
CH-650 S	CH-650 S 1	650	715	595	1,80	1 / 100
CH-750 S	CH-750 S 1	750	815	695	1,90	1 / 100
CH-850 S	CH-850 S 1	850	915	795	2,10	1 / 100
BASIC						
CH-350 B	CH-350 B 1	350	415	295	1,10	1 / 200
CH-450 B	CH-450 B 1	450	515	295	1,30	1 / 200
CH-650 B	CH-650 B 1	650	715	595	1,80	1 / 100
CH-750 B	CH-750 B 1	750	815	695	1,90	1 / 100
CH-850 B	CH-850 B 1	850	915	795	2,10	1 / 100
DROPS						
CH-350 D	CH-350 D 1	350	415	295	1,10	1 / 200
CH-450 D	CH-450 D 1	450	515	295	1,30	1 / 200
CH-650 D	CH-650 D 1	650	715	595	1,80	1 / 100
CH-750 D	CH-750 D 1	750	815	695	1,90	1 / 100
CH-850 D	CH-850 D 1	850	915	795	2,10	1 / 100
MEDIUM						
CH-350 M	CH-350 M 1	350	415	295	1,10	1 / 200
CH-450 M	CH-450 M 1	450	515	295	1,30	1 / 200
CH-650 M	CH-650 M 1	650	715	595	1,80	1 / 100
CH-750 M	CH-750 M 1	750	815	695	1,90	1 / 100
CH-850 M	CH-850 M 1	850	915	795	2,10	1 / 100
KLASIK / FLOOR						
CH-350 K	CH-350 K 1	350	415	295	1,10	1 / 200
CH-450 K	CH-450 K 1	450	515	295	1,30	1 / 200
CH-650 K	CH-650 K 1	650	715	595	1,80	1 / 100
CH-750 K	CH-750 K 1	750	815	695	1,90	1 / 100
CH-850 K	CH-850 K 1	850	915	795	2,10	1 / 100





35-40
л/мин
ПРОПУСКНАЯ
СПОСОБНОСТЬ

65
мм
МИНИМАЛЬНАЯ
ВЫСОТА
УСТАНОВКИ

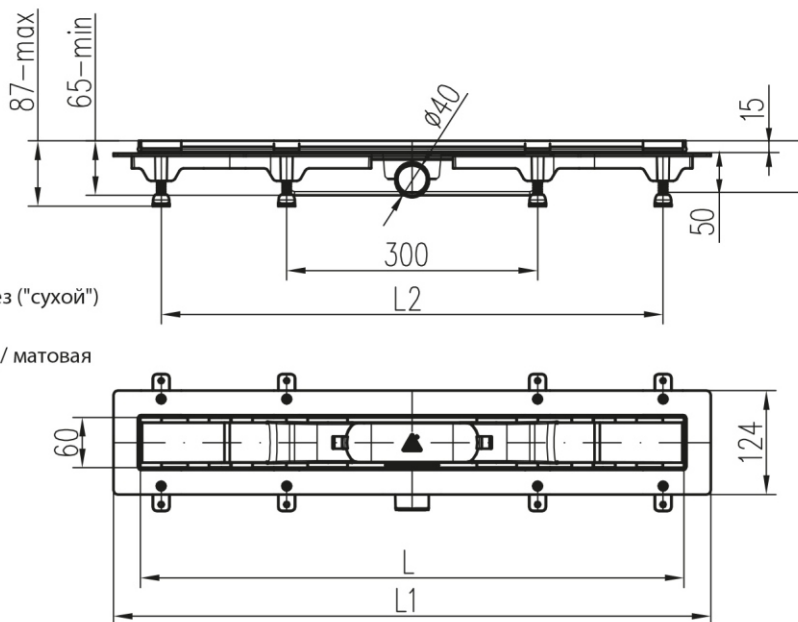
Рамка из нержавеющей стали

ВОДООТВОДЯЩИЕ ПЛАСТИКОВЫЕ ЖЕЛОБА С РАМКОЙ И РЕШЁТКОЙ ИЗ НЕРЖАВЕЮЩЕЙ СТАЛИ

Водоотводящий желоб это атрибут для современного интерьера ванных комнат, сауны и зоны отдыха. Их преимуществом является простота установки, обслуживание и эксплуатация безбарьерной зоны. Монтаж можно производить как на открытых участках боксов и кабин, так и вблизи стен. Нижняя часть изготовлена из ПП и ПС, решётка и рамка изготовлены из нержавеющей стали DIN 1.4301 K3 с возможной нагрузкой до 300 кг. Минимальная высота установки составляет 65 мм, трап с регулировкой высоты. Подключение к канализационным трубам диаметром 40 мм. Комплект состоит: инструкция по установке, водоотводящий желоб, решётка, гидроизоляционный воротник, по длине желоба, двойной комбинированный сифон, крепежный комплект (шурупы, дюбели, рег. ножки).

ХАРАКТЕРИСТИКИ:

- Низкая высота 65 мм
- Регулировка высоты от 65 мм до 87 мм
- Пропускная способность 35-40 л/мин согласно стандарту EN 1253-2
- Комбинированный сифон: с уровнем воды и без ("сухой")
- Максимальная нагрузка К3 (300 кг)
- Решётка из нержавеющей стали 1,5 мм, глянец / матовая
- Модельный ряд 350, 450, 650, 750, 850 мм
- Легкая разборка для чистки сифона



ТИПЫ РЕШЁТОК



Harmony



Drops



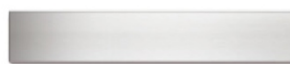
Square



Medium





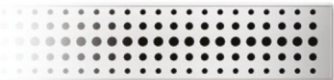



Basic

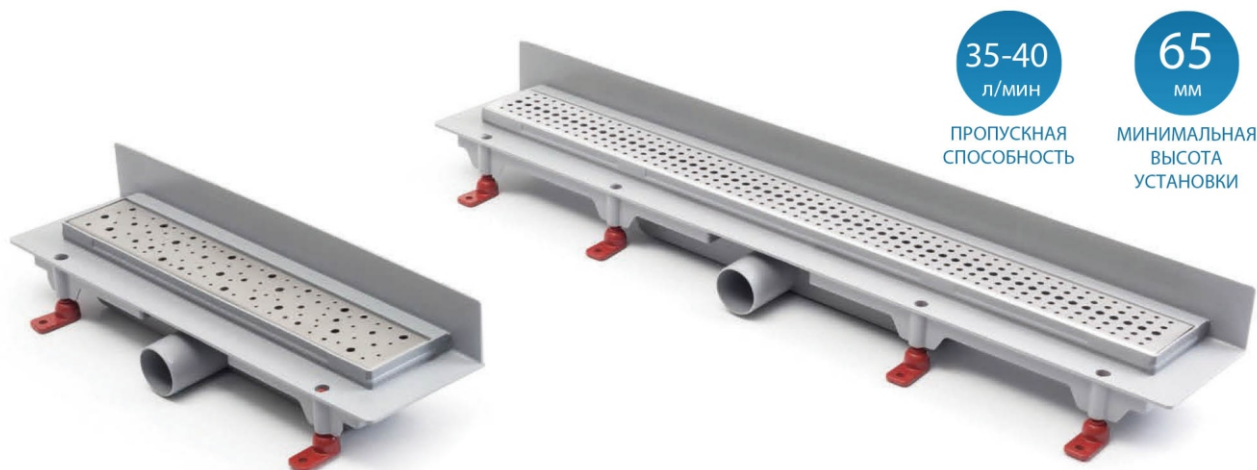


Klasik



Floor

Решетка ГЛЯНЕЦ	Решетка МАТ	Размер L [мм]	Размер L1 [мм]	Размер L2 [мм]	Вес [кг/шт]	Штук в упаковке / поддоне [шт]	
HARMONY							
CH-350 HN	CH-350 HN 1	350	415	295	1,70	1 / 200	
CH-450 HN	CH-450 HN 1	450	515	295	1,80	1 / 200	
CH-650 HN	CH-650 HN 1	650	715	595	2,10	1 / 100	
CH-750 HN	CH-750 HN 1	750	815	695	2,20	1 / 100	
CH-850 HN	CH-850 HN 1	850	915	795	2,30	1 / 100	
SQUARE							
CH-350 SN	CH-350 SN 1	350	415	295	1,70	1 / 200	
CH-450 SN	CH-450 SN 1	450	515	295	1,80	1 / 200	
CH-650 SN	CH-650 SN 1	650	715	595	2,10	1 / 100	
CH-750 SN	CH-750 SN 1	750	815	695	2,20	1 / 100	
CH-850 SN	CH-850 SN 1	850	915	795	2,30	1 / 100	
BASIC							
CH-350 BN	CH-350 BN 1	350	415	295	1,70	1 / 200	
CH-450 BN	CH-450 BN 1	450	515	295	1,80	1 / 200	
CH-650 BN	CH-650 BN 1	650	715	595	2,10	1 / 100	
CH-750 BN	CH-750 BN 1	750	815	695	2,20	1 / 100	
CH-850 BN	CH-850 BN 1	850	915	795	2,30	1 / 100	
DROPS							
CH-350 DN	CH-350 DN 1	350	415	295	1,70	1 / 200	
CH-450 DN	CH-450 DN 1	450	515	295	1,80	1 / 200	
CH-650 DN	CH-650 DN 1	650	715	595	2,10	1 / 100	
CH-750 DN	CH-750 DN 1	750	815	695	2,20	1 / 100	
CH-850 DN	CH-850 DN 1	850	915	795	2,30	1 / 100	
MEDIUM							
CH-350 MN	CH-350 MN 1	350	415	295	1,70	1 / 200	
CH-450 MN	CH-450 MN 1	450	515	295	1,80	1 / 200	
CH-650 MN	CH-650 MN 1	650	715	595	2,10	1 / 100	
CH-750 MN	CH-750 MN 1	750	815	695	2,20	1 / 100	
CH-850 MN	CH-850 MN 1	850	915	795	2,30	1 / 100	
KLASIK / FLOOR							
CH-350 KN	CH-350 KN 1	350	415	295	1,70	1 / 200	
CH-450 KN	CH-450 KN 1	450	515	295	1,80	1 / 200	
CH-650 KN	CH-650 KN 1	650	715	595	2,10	1 / 100	
CH-750 KN	CH-750 KN 1	750	815	695	2,20	1 / 100	
CH-850 KN	CH-850 KN 1	850	915	795	2,30	1 / 100	



35-40
л/мин
ПРОПУСКНАЯ
СПОСОБНОСТЬ

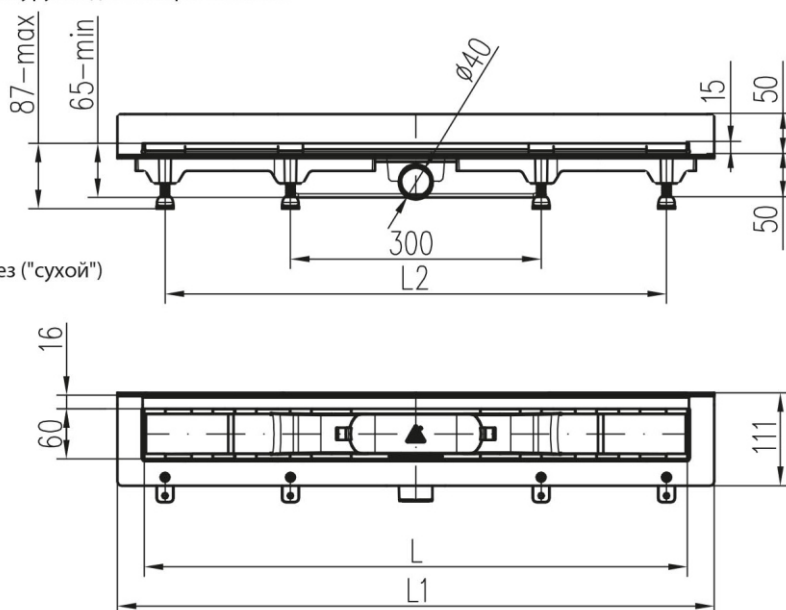
65
мм
МИНИМАЛЬНАЯ
ВЫСОТА
УСТАНОВКИ

**ВОДООТВОДЯЩИЕ ПЛАСТИКОВЫЕ ЖЕЛОБА С РЕШЁТКОЙ ИЗ НЕРЖАВЕЮЩЕЙ СТАЛИ
ДЛЯ МОНТАЖА ВПЛОТНУЮ К СТЕНЕ**

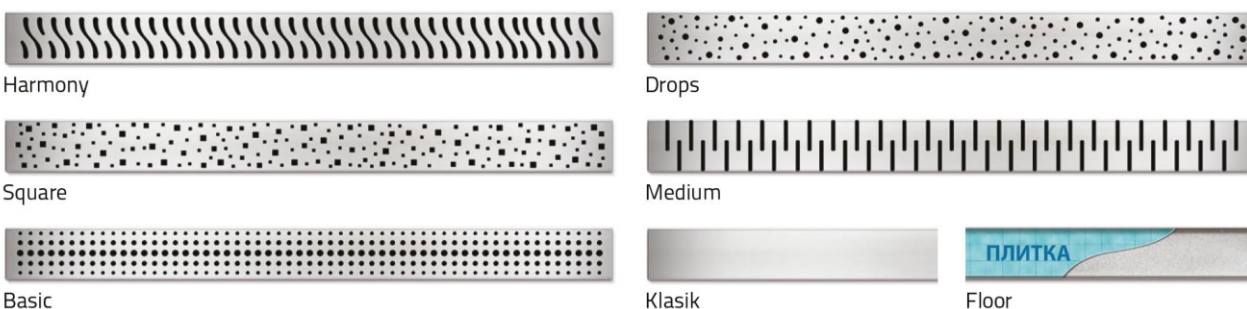
Водоотводящий желоб это атрибут для современного интерьера ванных комнат, сауны и зоны отдыха. Их преимуществом является простота установки, обслуживание и эксплуатация безбарьерной зоны. Монтаж можно производить как на открытых участках боксов и кабин, так и вблизи стен. Нижняя часть изготовлена из ПП и ПС, решётка и рамка изготовлены из нержавеющей стали DIN 1.4301 K3 с возможной нагрузкой до 300 кг. Минимальная высота установки составляет 65 мм, трап с регулировкой высоты. Подключение к канализационным трубам диаметром 40 мм. Комплект состоит: инструкция по установке, водоотводящий желоб, решётка, гидроизоляционный воротник, по длине желоба, двойной комбинированный сифон, крепежный комплект (шурупы, дюбели, рег. ножки).








ХАРАКТЕРИСТИКИ:

- Низкая высота 65 мм
- Регулировка высоты от 65 мм до 87 мм
- Пропускная способность 35-40 л/мин согласно стандарту EN 1253-2
- Комбинированный сифон: с уровнем воды и без ("сухой")
- Максимальная нагрузка КЗ (300 кг)
- Решётка из нержавеющей стали 1,5 мм, глянец / матовая
- Модельный ряд 350, 450, 650, 750, 850 мм
- Легкая разборка для чистки сифона



ТИПЫ РЕШЁТОК



Решетка ГЛЯНЕЦ	Решетка МАТ	Размер L [мм]	Размер L1 [мм]	Размер L2 [мм]	Вес [кг/шт]	Штук в упаковке / поддоне [шт]	
HARMONY							 
CH-350 H 2	CH-350 H 3	350	415	295	1,20	1 / 200	
CH-450 H 2	CH-450 H 3	450	515	295	1,40	1 / 200	
CH-650 H 2	CH-650 H 3	650	715	595	1,90	1 / 100	
CH-750 H 2	CH-750 H 3	750	815	695	2,00	1 / 100	
CH-850 H 2	CH-850 H 3	850	915	795	2,30	1 / 100	
SQUARE							
CH-350 S 2	CH-350 S 3	350	415	295	1,20	1 / 200	
CH-450 S 2	CH-450 S 3	450	515	295	1,40	1 / 200	
CH-650 S 2	CH-650 S 3	650	715	595	1,90	1 / 100	
CH-750 S 2	CH-750 S 3	750	815	695	2,00	1 / 100	
CH-850 S 2	CH-850 S 3	850	915	795	2,30	1 / 100	
BASIC							
CH-350 B 2	CH-350 B 3	350	415	295	1,20	1 / 200	
CH-450 B 2	CH-450 B 3	450	515	295	1,40	1 / 200	
CH-650 B 2	CH-650 B 3	650	715	595	1,90	1 / 100	
CH-750 B 2	CH-750 B 3	750	815	695	2,00	1 / 100	
CH-850 B 2	CH-850 B 3	850	915	795	2,30	1 / 100	
DROPS							
CH-350 D 2	CH-350 D 3	350	415	295	1,20	1 / 200	
CH-450 D 2	CH-450 D 3	450	515	295	1,40	1 / 200	
CH-650 D 2	CH-650 D 3	650	715	595	1,90	1 / 100	
CH-750 D 2	CH-750 D 3	750	815	695	2,00	1 / 100	
CH-850 D 2	CH-850 D 3	850	915	795	2,30	1 / 100	
MEDIUM							
CH-350 M 2	CH-350 M 3	350	415	295	1,20	1 / 200	
CH-450 M 2	CH-450 M 3	450	515	295	1,40	1 / 200	
CH-650 M 2	CH-650 M 3	650	715	595	1,90	1 / 100	
CH-750 M 2	CH-750 M 3	750	815	695	2,00	1 / 100	
CH-850 M 2	CH-850 M 3	850	915	795	2,30	1 / 100	
KLASIK / FLOOR							
CH-350 K 2	CH-350 K 3	350	415	295	1,20	1 / 200	
CH-450 K 2	CH-450 K 3	450	515	295	1,40	1 / 200	
CH-650 K 2	CH-650 K 3	650	715	595	1,90	1 / 100	
CH-750 K 2	CH-750 K 3	750	815	695	2,00	1 / 100	
CH-850 K 2	CH-850 K 3	850	915	795	2,30	1 / 100	



35-40
л/мин
ПРОПУСКНАЯ
СПОСОБНОСТЬ

65
мм
МИНИМАЛЬНАЯ
ВЫСОТА
УСТАНОВКИ

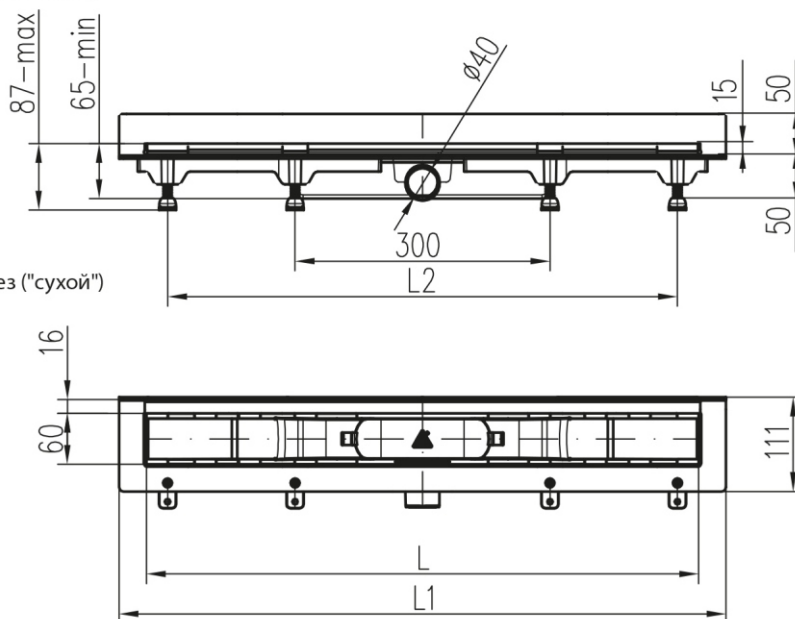
Рамка из нержавеющей стали

**ВОДООТВОДЯЩИЕ ПЛАСТИКОВЫЕ ЖЕЛОБА С РАМКой И РЕШЕТКОЙ ИЗ НЕРЖАВЕЮЩЕЙ СТАЛИ
ДЛЯ МОНТАЖА ВПЛОТНУЮ К СТЕНЕ**

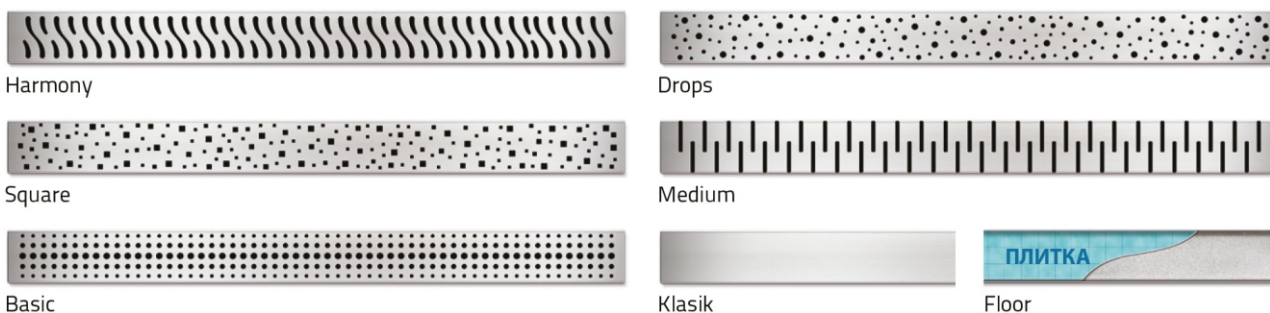
Водоотводящий желоб это атрибут для современного интерьера ванных комнат, сауны и зоны отдыха. Их преимуществом является простота установки, обслуживание и эксплуатация безбарьерной зоны. Монтаж можно производить как на открытых участках боксов и кабин, так и вблизи стен. Нижняя часть изготовлена из ПП и ПС, решётка и рамка изготовлены из нержавеющей стали DIN 1.4301 K3 с возможной нагрузкой до 300 кг. Минимальная высота установки составляет 65 мм, трап с регулировкой высоты. Подключение к канализационным трубам диаметром 40 мм. Комплект состоит: инструкция по установке, водоотводящий желоб, решётка, гидроизоляционный воротник, по длине желоба, двойной комбинированный сифон, крепежный комплект (шурупы, дюбели, рег. ножки).

ХАРАКТЕРИСТИКИ:

- Низкая высота 65 мм
- Регулировка высоты от 65 мм до 87 мм
- Пропускная способность 35-40 л/мин согласно стандарту EN 1253-2
- Комбинированный сифон: с уровнем воды и без ("сухой")
- Максимальная нагрузка К3 (300 кг)
- Решётка из нержавеющей стали 1,5 мм, глянец / матовая
- Модельный ряд 350, 450, 650, 750, 850 мм
- Легкая разборка для чистки сифона



ТИПЫ РЕШЕТОК



Решетка ГЛЯНЕЦ	Решетка МАТ	Размер L [мм]	Размер L1 [мм]	Размер L2 [мм]	Вес [кг/шт]	Штук в упаковке / поддоне [шт]
HARMONY						
CH-350 HN 2	CH-350 HN 3	350	415	295	1,70	1 / 200
CH-450 HN 2	CH-450 HN 3	450	515	295	1,80	1 / 200
CH-650 HN 2	CH-650 HN 3	650	715	595	2,10	1 / 100
CH-750 HN 2	CH-750 HN 3	750	815	695	2,20	1 / 100
CH-850 HN 2	CH-850 HN 3	850	915	795	2,30	1 / 100
SQUARE						
CH-350 SN 2	CH-350 SN 3	350	415	295	1,70	1 / 200
CH-450 SN 2	CH-450 SN 3	450	515	295	1,80	1 / 200
CH-650 SN 2	CH-650 SN 3	650	715	595	2,10	1 / 100
CH-750 SN 2	CH-750 SN 3	750	815	695	2,20	1 / 100
CH-850 SN 2	CH-850 SN 3	850	915	795	2,30	1 / 100
BASIC						
CH-350 BN 2	CH-350 BN 3	350	415	295	1,70	1 / 200
CH-450 BN 2	CH-450 BN 3	450	515	295	1,80	1 / 200
CH-650 BN 2	CH-650 BN 3	650	715	595	2,10	1 / 100
CH-750 BN 2	CH-750 BN 3	750	815	695	2,20	1 / 100
CH-850 BN 2	CH-850 BN 3	850	915	795	2,30	1 / 100
DROPS						
CH-350 DN 2	CH-350 DN 3	350	415	295	1,70	1 / 200
CH-450 DN 2	CH-450 DN 3	450	515	295	1,80	1 / 200
CH-650 DN 2	CH-650 DN 3	650	715	595	2,10	1 / 100
CH-750 DN 2	CH-750 DN 3	750	815	695	2,20	1 / 100
CH-850 DN 2	CH-850 DN 3	850	915	795	2,30	1 / 100
MEDIUM						
CH-350 MN 2	CH-350 MN 3	350	415	295	1,70	1 / 200
CH-450 MN 2	CH-450 MN 3	450	515	295	1,80	1 / 200
CH-650 MN 2	CH-650 MN 3	650	715	595	2,10	1 / 100
CH-750 MN 2	CH-750 MN 3	750	815	695	2,20	1 / 100
CH-850 MN 2	CH-850 MN 3	850	915	795	2,30	1 / 100
KLASIK / FLOOR						
CH-350 KN 2	CH-350 KN 3	350	415	295	1,70	1 / 200
CH-450 KN 2	CH-450 KN 3	450	515	295	1,80	1 / 200
CH-650 KN 2	CH-650 KN 3	650	715	595	2,10	1 / 100
CH-750 KN 2	CH-750 KN 3	750	815	695	2,20	1 / 100
CH-850 KN 2	CH-850 KN 3	850	915	795	2,30	1 / 100



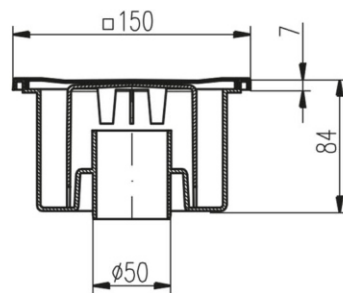


ALPEN

СЛИВНЫЕ
ТРАПЫ
ДЛЯ ПОЛА

ТРАП С НИЖНИМ СЛИВОМ DN 50/84 ПЛАСТИК / НЕРЖАВЕЮЩАЯ СТАЛЬ

Сливной трап с гидрозатвором предназначен для установки внутри помещений. Производится в двух вариантах: с решетками из пластика или из нержавеющей стали. Сделано из полипропилена. Нагрузка К3 – 300 кг. Высокий класс обработки решеток, нержавеющая сталь (18/10) DIN 1.4301. Термостойкость до 90 °С, стандарт EN 1253-1.



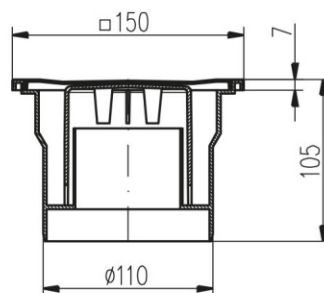
Код	Артикул	Штук в упаковке / поддоне [шт]	Расход [л/мин]	Вес [кг/шт]
321 P	DN 50/84 P	10 / 480	48	0,30
321 N	DN 50/84 N	10 / 480	43	0,47



Решётка из нержавеющей стали 1,5 мм

ТРАП С НИЖНИМ СЛИВОМ DN 110 ПЛАСТИК / НЕРЖАВЕЮЩАЯ СТАЛЬ

Сливной трап с гидрозатвором предназначен для установки внутри помещений. Производится в трёх вариантах: с решетками из пластика или из нержавеющей стали. Сделано из полипропилена. Нагрузка К3 – 300 кг. Высокий класс обработки решеток, нержавеющая сталь (18/10) DIN 1.4301. Термостойкость до 90 °С, стандарт EN 1253-1.



Код	Артикул	Штук в упаковке / поддоне [шт]	Расход [л/мин]	Вес [кг/шт]	Цвет
323 P	DNS 110 P	9 / 432	48	0,29	■
323 P-b	DNS 110 P-b	9 / 432	48	0,29	□
323 N	DNS 110 N	9 / 432	43	0,43	■



Решётка из нержавеющей стали 1,5 мм

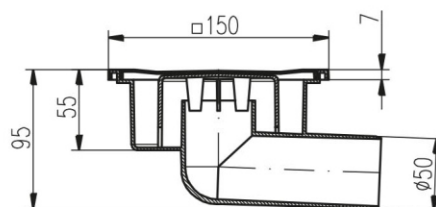
ТРАП С БОКОВЫМ СЛИВОМ DN 50/95 ПЛАСТИК / НЕРЖАВЕЮЩАЯ СТАЛЬ

Сливной трап с гидрозатвором предназначен для установки внутри помещений. Производится в двух вариантах: с решетками из пластика или из нержавеющей стали. Сделано из полипропилена. Нагрузка К3 – 300 кг. Высокий класс обработки решеток, нержавеющая сталь (18/10) DIN 1.4301. Термостойкость до 90 °С, стандарт EN 1253-1.



Решётка из нержавеющей стали 1,5 мм

Код	Артикул	Штук в упаковке / поддоне [шт]	Расход [л/мин]	Вес [кг/шт]
326 P	DN 50/95 P	12 / 576	55	0,26
326 N	DN 50/95 N	12 / 576	50	0,44

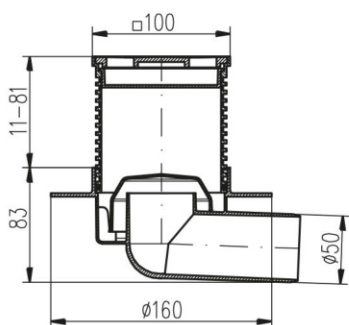




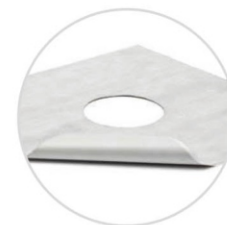
УНИВЕРСАЛЬНЫЙ ТРАП С БОКОВЫМ СЛИВОМ DN 50 И ВОРОТНИКОМ – ПЛАСТИК / НЕРЖАВЕЮЩАЯ СТАЛЬ

Сливной трап с гидрозатвором предназначен для применения внутри помещений. Производится в двух вариантах: с пластиковой решёткой и решёткой из нержавеющей стали. Воротник используется для соединения с гидроизоляцией или стяжкой. Сделано из полипропилена. Нагрузка K3 – 300 кг. Высокий класс обработки решёток, нержавеющая сталь (18/10) DIN 1.4301, толщина 1,5 мм. Термостойкость до 90 °С, стандарт EN 1253–1.

Код	Артикул	Штук в упаковке / поддоне [шт]	Расход [л/мин]	Вес [кг/шт]
410 L	PVB50P-L1	8 / 192	43-48	0,39
411 L	PVB50N-L1	8 / 192	45-50	0,45



Решётка из нержавеющей стали 1,5 мм



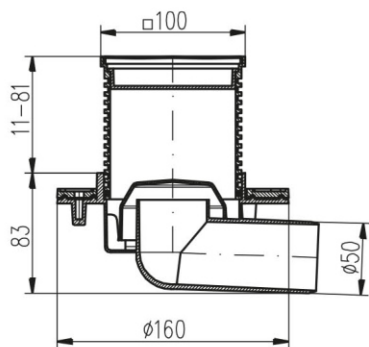
можно заказать с гидроизоляционной плёнкой 391/2



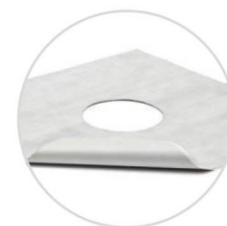
УНИВЕРСАЛЬНЫЙ ТРАП С БОКОВЫМ СЛИВОМ DN 50 И ФЛАНЦЕМ – ПЛАСТИК / НЕРЖАВЕЮЩАЯ СТАЛЬ

Сливной трап с гидрозатвором предназначен для применения внутри помещений. Производится в двух вариантах: с пластиковой решёткой и решёткой из нержавеющей стали. Фланец используется для уплотнительного соединения трапа с гидроизоляцией. Сделано из полипропилена. Нагрузка K3 – 300 кг. Высокий класс обработки решёток, нержавеющая сталь (18/10) DIN 1.4301, толщина 1,5 мм. Термостойкость до 90 °С, стандарт EN 1253–1.

Код	Артикул	Штук в упаковке / поддоне [шт]	Расход [л/мин]	Вес [кг/шт]
410	PVB50P-PR1	8 / 192	43-48	0,50
411	PVB50N-PR1	8 / 192	45-50	0,55



Решётка из нержавеющей стали 1,5 мм



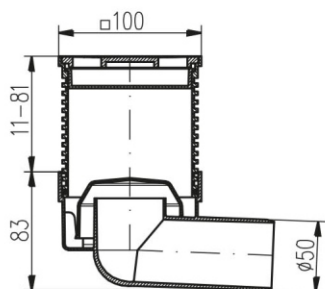
можно заказать с гидроизоляционной плёнкой 391/2



УНИВЕРСАЛЬНЫЙ ТРАП С БОКОВЫМ СЛИВОМ DN 50 – ПЛАСТИК / НЕРЖАВЕЮЩАЯ СТАЛЬ

Сливной трап с гидрозатвором предназначен для применения внутри помещений. Производится в двух вариантах: с пластиковой решёткой и решёткой из нержавеющей стали. Сделано из полипропилена. Нагрузка КЗ – 300 кг. Высокий класс обработки решёток, нержавеющая сталь (18/10) DIN 1.4301, толщина 1,5 мм. Термостойкость до 90 °С, стандарт EN 1253–1.

Код	Артикул	Штук в упаковке / поддоне [шт]	Расход [л/мин]	Вес [кг/шт]
412	PVB50P1	10 / 480	43-48	0,28
413	PVB50N1	10 / 480	45-50	0,34



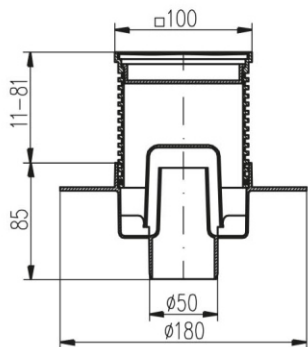
Решётка из нержавеющей стали 1,5 мм



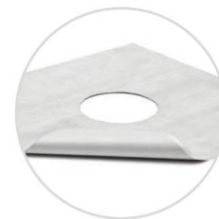
ТРАП С НИЖНИМ СЛИВОМ DN 50 И ВОРОТНИКОМ ПЛАСТИК / НЕРЖАВЕЮЩАЯ СТАЛЬ

Сливной трап с гидрозатвором предназначен для применения внутри помещений. Производится в двух вариантах: с пластиковой решёткой и решёткой из нержавеющей стали. Воротник используется для соединения с гидроизоляцией или стяжкой. Сделано из полипропилена. Нагрузка КЗ – 300 кг. Высокий класс обработки решёток, нержавеющая сталь (18/10) DIN 1.4301, толщина 1,5 мм. Термостойкость до 90 °С, стандарт EN 1253–1.

Код	Артикул	Штук в упаковке / поддоне [шт]	Расход [л/мин]	Вес [кг/шт]
415 L	PVS50P-L1	8 / 192	33-38	0,39
414 L	PVS50N-L1	8 / 192	35-40	0,45



Решётка из нержавеющей стали 1,5 мм



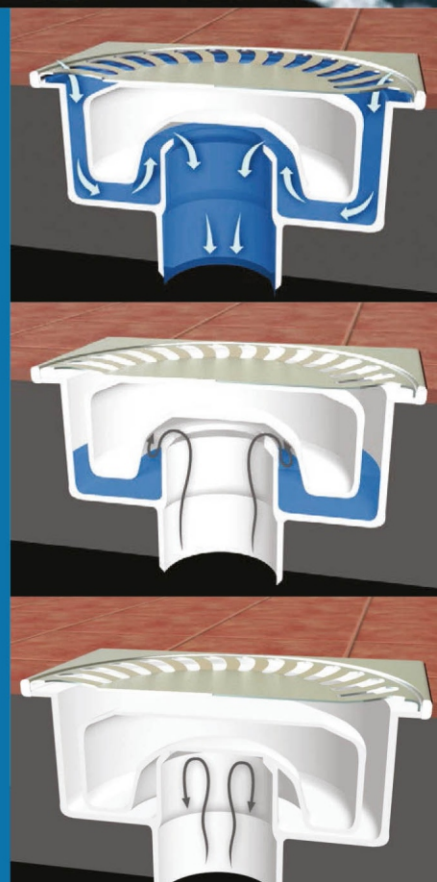
можно заказать с гидроизоляционной плёнкой 391/2



Neptune

Сливные трапы и уличные водостоки оборудованы поплавком Нептун. При пересыхании воды в трапе, поплавок Нептун под действием силы тяжести закрывает сливное отверстие и препятствует проникновению запахов из канализации.

Поплавок Нептун доступен в двух размерах для сливных трапов для пола и для канализационных трапов, дождеприемников. Поплавки не взаимозаменяемые, надежно работает до максимальной температуры в 70 °С.



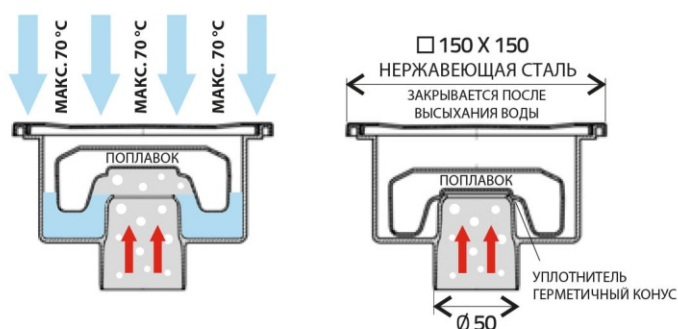
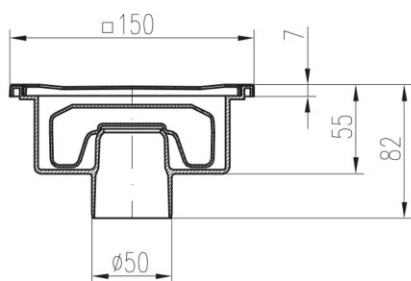


ТРАП С НИЖНИМ СЛИВОМ DN 50/82 НЕРЖАВЕЮЩАЯ СТАЛЬ

Neptune

Сливной трап с гидрозатвором типа поплавок предназначен для установки внутри помещений. Производится с решёткой из нержавеющей стали. При высыхании водяного уровня поплавок НЕПТУН перекрывает отверстие слива тем самым предотвращая проникновение запахов из канализации во внутрь помещений. Сделано из ПП, АБС и нерж. стали (18/10) DIN 1.4301. Нагрузка КЗ – до 300 кг, термостойкость до 70 °С, в соответствии с нормой EN 1253-1.

Код	Артикул	Штук в упаковке / поддоне [шт]	Расход [л/мин]	Вес [кг/шт]
320 X N	DN 50/82 XN	10 / 480	32	0,38

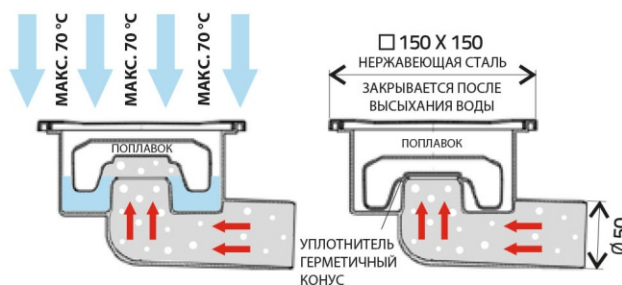
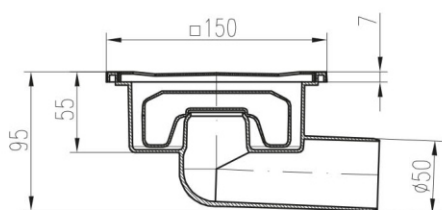


ТРАП С БОКОВЫМ СЛИВОМ DN 50/95 НЕРЖАВЕЮЩАЯ СТАЛЬ

Neptune

Сливной трап с гидрозатвором типа поплавок предназначен для установки внутри помещений. Производится с решёткой из нержавеющей стали. При высыхании водяного уровня поплавок НЕПТУН перекрывает отверстие слива тем самым предотвращая проникновение запахов из канализации во внутрь помещений. Сделано из ПП, АБС и нерж. стали (18/10) DIN 1.4301. Нагрузка КЗ – до 300 кг, термостойкость до 70 °С, в соответствии с нормой EN 1253-1.

Код	Артикул	Штук в упаковке / поддоне [шт]	Расход [л/мин]	Вес [кг/шт]
326 X N	DN 50/95 X N	12 / 576	38	0,43





420 X L



430 X L



440 X L



420 X



430 X



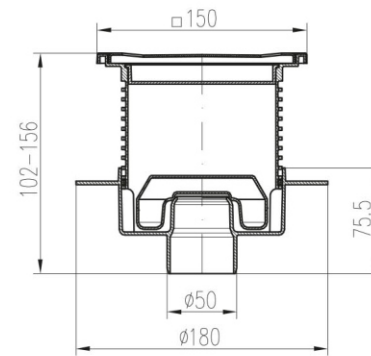
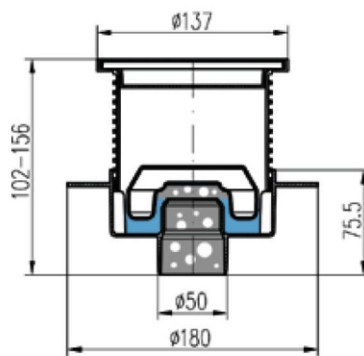
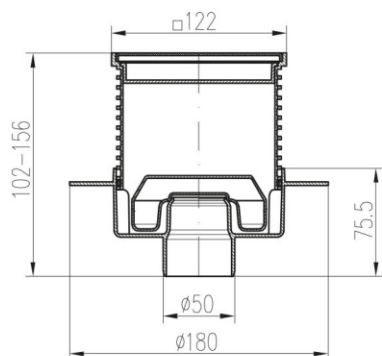
440 X

ТРАП С НИЖНИМ СЛИВОМ DN 50 НЕРЖ. С ВОРОТНИКОМ / ФЛАНЦЕМ



Сливной трап с гидрозатвором типа поплавка предназначен для установки внутри помещений. Производится с решёткой из нержавеющей стали. При высыхании водяного уровня поплавков НЕПТУН прекрывает отверстие слива тем самым предотвращая проникновение запахов из канализации во внутрь помещений. Сделано из ПП, АБС и нерж. стали (18/10) DIN 1.4301. Нагрузка КЗ – до 300 кг, термостойкость до 70 °С, в соответствии с нормой EN 1253-1.

Код	Артикул	Тип решётки	Штук в упаковке / поддоне [шт]	Расход [л/мин]	Вес [кг/шт]
420 X L	PV50 X N-L2	квадратная	8 / 192	29-48	0,53
430 X L	PV50 X N-L3	круглая	8 / 192	27-46	0,56
440 X L	PV50 X N-L4	нержавеющая сталь	8 / 192	27-46	0,63
420 X	PV50 X N-PR2	квадратная	8 / 192	29-48	0,63
430 X	PV50 X N-PR3	круглая	8 / 192	27-46	0,66
440 X	PV50 X N-PR4	нержавеющая сталь	8 / 192	27-46	0,73





425 XL



435 XL



445 XL



425 X



435 X



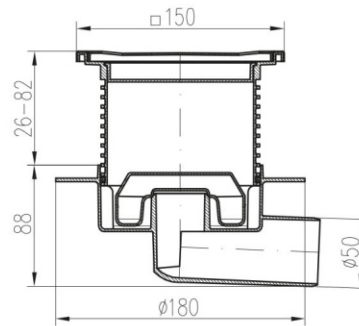
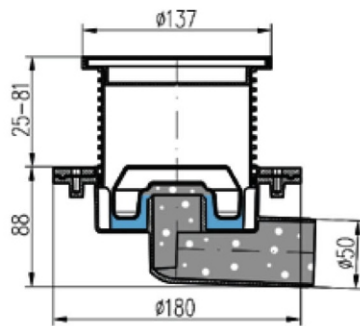
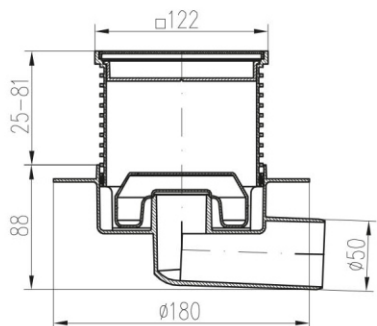
445 X

ТРАП С БОКОВЫМ СЛИВОМ DN 50 НЕРЖ. С ВОРОТНИКОМ / ФЛАНЦЕМ

Neptune

Сливной трап с гидрозатвором типа поплавка предназначен для установки внутри помещений. Производится с решёткой из нержавеющей стали. При высыхании водяного уровня поплавок НЕПТУН перекрывает отверстие слива тем самым предотвращая проникновение запахов из канализации во внутрь помещений. Сделано из ПП, АБС и нерж. стали (18/10) DIN 1.4301. Нагрузка К3 – до 300 кг, термостойкость до 70 °С, в соответствии с нормой EN 1253-1.

Код	Артикул	Тип решётки	Штук в упаковке / поддоне [шт]	Расход [л/мин]	Вес [кг/шт]
425 XL	PVB50 X N-L2	квадратная	8 / 192	43-58	0,56
435 XL	PVB50 X N-L3	круглая	8 / 192	41-56	0,59
445 XL	PVB50 X N-L4	нержавеющая сталь	8 / 192	41-56	0,66
425 X	PVB50 X N-PR2	квадратная	8 / 192	43-58	0,66
435 X	PVB50 X N-PR3	круглая	8 / 192	41-56	0,69
445 X	PVB50 X N-PR4	нержавеющая сталь	8 / 192	41-56	0,76





381 A



381 C



381 E



381 B



381 D

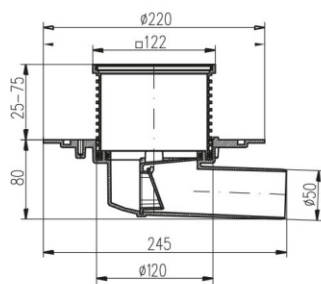


381 F

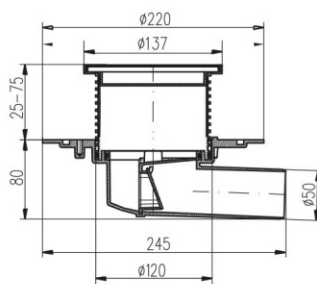
УНИВЕРСАЛЬНЫЙ ТРАП С БОКОВЫМ СЛИВОМ DN 50 – НЕРЖАВЕЮЩАЯ СТАЛЬ
УНИВЕРСАЛЬНЫЙ ТРАП С БОКОВЫМ СЛИВОМ DN 50 – НЕРЖАВЕЮЩАЯ СТАЛЬ С ФЛАНЦЕМ

Сливной трап предназначен для применения внутри и снаружи помещений. Поставляется в комплектации с сухим и гидрозатвором. Изделия 381 B, 381 D, 381 F поставляются с нерж. фланцем и 5 шт. шурупами для монтажа под гидроизоляцию. Сделано из полипропилена с UV стабилизаторами. Нагрузка К3-300 кг. Высокий класс обработки решеток, нержавеющая сталь (18/10) DIN 1.4301. Термостойкость до 90 °С, стандарт EN 1253-1.

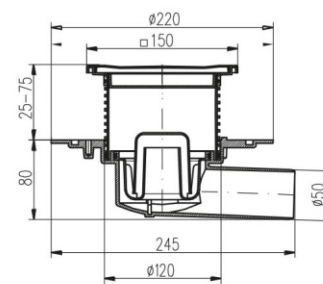
Код	Артикул	Штук в упаковке / поддоне [шт]	Расход [л/мин]	Фланец	Вес [кг/шт]
381 A	PVBU 50	8 / 160	35-40 V 60-85 S	нет	0,90
381 B	PVBU 50 PR	8 / 160	35-40 V 60-85 S	да	1,13
381 C	PVBU 50-3	8 / 160	35-40 V 60-85 S	нет	0,85
381 D	PVBU 50 PR3	8 / 160	35-40 V 60-85 S	да	1,06
381 E	PVBU 50-4	8 / 160	35-40 V 60-85 S	нет	0,94
381 F	PVBU 50 PR4	8 / 160	35-40 V 60-85 S	да	1,17
381 G	PVBU 50 ST	8 / 160	60-85 S	нет	0,85



381 A / 381 B



381 C / 381 D



381 E / 381 F



384 A



384 C



384 E



384 B



384 D

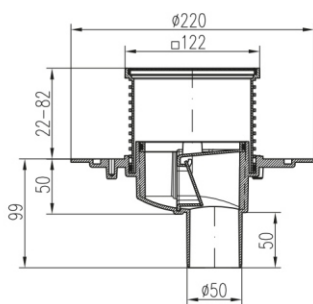


384 F

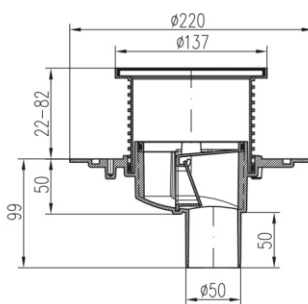
УНИВЕРСАЛЬНЫЙ ТРАП С НИЖНИМ СЛИВОМ DN 50 – НЕРЖАВЕЮЩАЯ СТАЛЬ УНИВЕРСАЛЬНЫЙ ТРАП С НИЖНИМ СЛИВОМ DN 50 – НЕРЖАВЕЮЩАЯ СТАЛЬ С ФЛАНЦЕМ

Сливной трап предназначен для применения внутри и снаружи помещений. Поставляется в комплектации с сухим и гидрозатвором. Изделия 384 B, 384 D и 384 F поставляются с нерж. фланцем и 5 шт. шурупами для монтажа под гидроизоляцию. Сделано из полипропилена с UV стабилизаторами. Нагрузка КЗ-300 кг. Высокий класс обработки решеток, нержавеющая сталь (18/10) DIN 1.4301. Термостойкость до 90 °С, стандарт EN 1253-1.

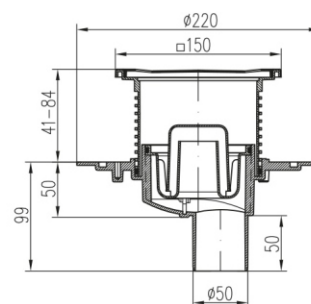
Код	Артикул	Штук в упаковке / поддоне [шт]	Расход [л/мин]	Фланец	Вес [кг/шт]
384 A	PVSU 50	4 / 120	35-40 V 60-85 S	нет	0,90
384 B	PVSU 50 PR	4 / 120	35-40 V 60-85 S	да	1,13
384 C	PVSU 50-3	4 / 120	35-40 V 60-85 S	нет	0,85
384 D	PVSU 50 PR3	4 / 120	35-40 V 60-85 S	да	1,06
384 E	PVSU 50-4	4 / 120	35-40 V 60-85 S	нет	0,94
384 F	PVSU 50 PR4	4 / 120	35-40 V 60-85 S	да	1,17
384 G	PVSU 50 ST	4 / 120	60-85 S	нет	0,85



384 A / 384 B



384 C / 384 D



384 E / 384 F



385 A



385 C



385 E



385 B



385 D

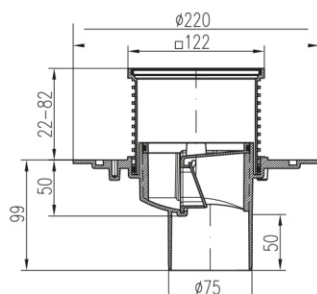


385 F

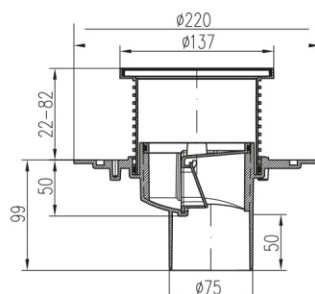
УНИВЕРСАЛЬНЫЙ ТРАП С НИЖНИМ СЛИВОМ DN 75 – НЕРЖАВЕЮЩАЯ СТАЛЬ
УНИВЕРСАЛЬНЫЙ ТРАП С НИЖНИМ СЛИВОМ DN 75 – НЕРЖАВЕЮЩАЯ СТАЛЬ С ФЛАНЦЕМ

Сливной трап предназначен для применения внутри и снаружи помещений. Поставляется в комплектации с сухим и гидрозатвором. Изделия 385 B, 385 D и 385 F поставляются с нерж. фланцем и 5 шт. шурупами для монтажа под гидроизоляцию. Сделано из полипропилена с UV стабилизаторами. Нагрузка К3-300 кг. Высокий класс обработки решеток, нержавеющая сталь (18/10) DIN 1.4301. Термостойкость до 90 °С, стандарт EN 1253-1.

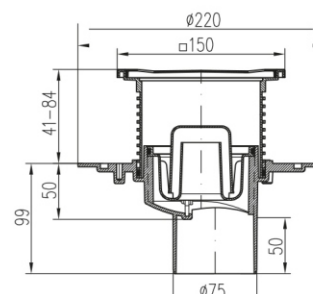
Код	Артикул	Штук в упаковке / поддоне [шт]	Расход [л/мин]	Фланец	Вес [кг/шт]
385 A	PVSU 75	4 / 120	37-42 V 63-86 S	нет	0,93
385 B	PVSU 75 PR	4 / 120	37-42 V 63-86 S	да	1,16
385 C	PVSU 75-3	4 / 120	37-42 V 63-86 S	нет	0,88
385 D	PVSU 75 PR3	4 / 120	37-42 V 63-86 S	да	1,09
385 E	PVSU 75-4	4 / 120	37-42 V 63-86 S	нет	0,97
385 F	PVSU 75 PR4	4 / 120	37-42 V 63-86 S	да	1,20
385 G	PVSU 75 ST	4 / 120	63-86 S	нет	0,88



385 A / 385 B



385 C / 385 D



385 E / 385 F



386 A



386 C



386 E



386 B



386 D

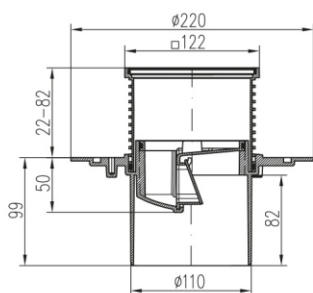


386 F

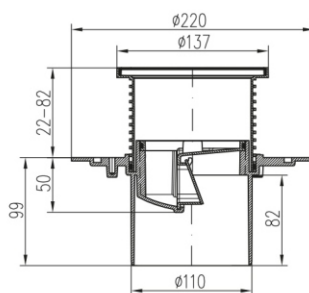
УНИВЕРСАЛЬНЫЙ ТРАП С НИЖНИМ СЛИВОМ DN 110 – НЕРЖАВЕЮЩАЯ СТАЛЬ УНИВЕРСАЛЬНЫЙ ТРАП С НИЖНИМ СЛИВОМ DN 110 – НЕРЖАВЕЮЩАЯ СТАЛЬ С ФЛАНЦЕМ

Сливной трап предназначен для применения внутри и снаружи помещений. Поставляется в комплектации с сухим и гидрозатвором. Изделия 386 B, 386 D и 386 F поставляются с нерж. фланцем и 5 шт. шурупов для монтажа под гидроизоляцию. Сделано из полипропилена с UV стабилизаторами. Нагрузка КЗ-300 кг. Высокий класс обработки решеток, нержавеющая сталь (18/10) DIN 1.4301. Термостойкость до 90 °С, стандарт EN 1253-1.

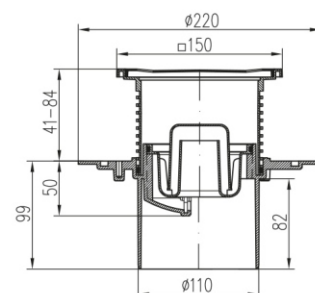
Код	Артикул	Штук в упаковке / поддоне [шт]	Расход [л/мин]	Фланец	Вес [кг/шт]
386 A	PVSU 110	4 / 120	37-44 V 64-88 S	нет	0,96
386 B	PVSU 110 PR	4 / 120	37-44 V 64-88 S	да	1,19
386 C	PVSU 110-3	4 / 120	37-44 V 64-88 S	нет	0,91
386 D	PVSU 110 PR3	4 / 120	37-44 V 64-88 S	да	1,12
386 E	PVSU 110-4	4 / 120	37-44 V 64-88 S	нет	1,00
386 F	PVSU 110 PR4	4 / 120	37-44 V 64-88 S	да	1,23
386 G	PVSU 110 ST	4 / 120	64-88 S	нет	0,91



386 A / 386 B



386 C / 386 D



386 E / 386 F



428 S • 428 V

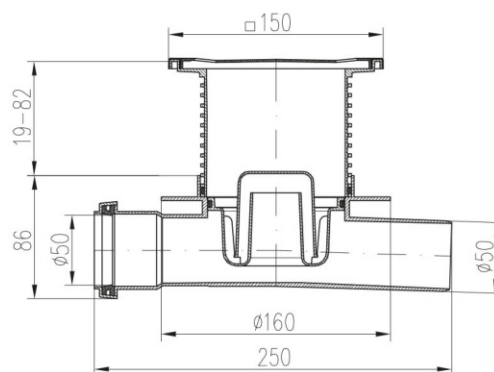
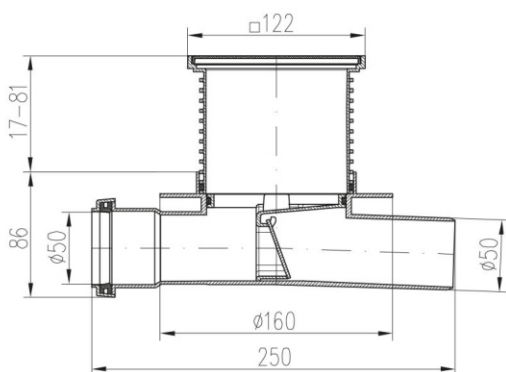


448 S • 448 V

МУЛЬТИ - ВПУСКНОЙ ТРАП DN 50 – НЕРЖАВЕЮЩАЯ СТАЛЬ С ВОРОТНИКОМ

Мульти-впускной трап с сухим и гидрозатвором предназначен для применения внутри помещений. Воротник используется для соединения с гидроизоляцией или стяжкой. Сделано из полипропилена. Нагрузка КЗ – 300 кг. Высокий класс обработки решёток, нержавеющая сталь (18/10) DIN 1.4301 толщиной 1,5 мм. Термостойкость до 90 °С, стандарт EN 1253-1.

Код	Артикул	Тип решётки	Штук в упаковке / поддоне [шт]	Расход [л/мин]	Вес [кг/шт]
428 S	PVP50 NS-L2	квадратная	6 / 144	55-80	0,61
428 V	PVP50 NV-L2	квадратная	6 / 144	35-40	0,61
448 S	PVP50 NS-L4	нержавеющая сталь	6 / 144	55-80	0,70
448 V	PVP50 NV-L4	нержавеющая сталь	6 / 144	35-40	0,70



можно заказать с гидроизоляционной плёнкой 391/1

ALPEN

www.alpenbaden.ru